



Vakuum-
Pumpstände

Vacuum
Pump sets

Groupes
de pompage

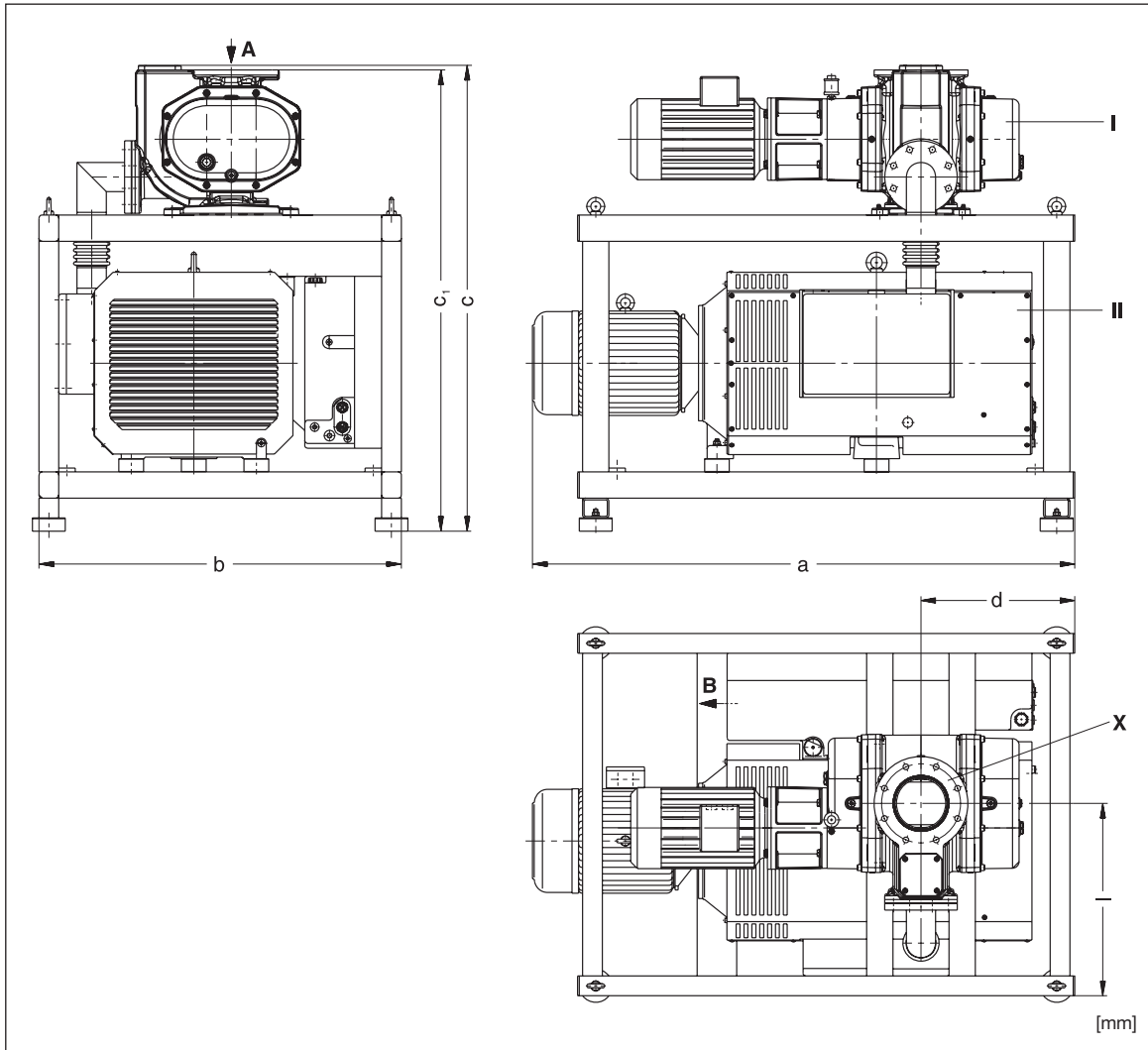
Gruppi
per vuoto



R-VPR

VACANT

- R-VPR 100.05
- R-VPR 300.10
- R-VPR 700.25
- R-VPR 1100.25



A	Hochvakuumanschluss	High-vacuum connection	Raccordement vide secondaire	Raccordo alto vuoto
B	Abluft-Austritt	Exhaust	Refolement	Scarico aria
X	Flansch	Flange	Bride	Flangia
I	Wälzkolben-Vakuumpumpe	Roots vacuum pump	Turbine piston rotatif vide	Pompa per vuoto roots
II	Vorpumpe	Backing pump	Pompe primaire	Pompa preliminare
•	Datenblatt	Data sheet	Fiche technique	Foglio dati

R-VPR		100.05	300.10	700.25	1100.25
[mm]	I	VWP 500	VWP 1000	VWP 2500	VWP 2500
	•	D 200	D 200	D 201	D 201
	II	VC 100	VC 300	VC 700	VC 1100
	•	D 231	D 231	D 232	D 233
	a	873	1003	1702	1900
	b	520	860	1100	1166
	c	-	-	1574	1574
	c ₁	790	1067	1560	1560
d	282	285	455	610	
I	176	474	560	560	
X		DN 100 DIN 28404	DN 160 DIN 28404	DN 150 PN 16 DIN 2501	DN 150 PN 16 DIN 2501

Weitere Details und Maße entnehmen Sie bitte unseren Datenblättern./ Please consult our data sheets for further details and dimensions./ Pour plus de détails et dimensions veuillez consulter les fiches techniques./ Potrete rilevare ulteriori dettagli e dimensioni dai nostri fogli dati.

D 205

1.2.2004

**Gardner Denver
Schopfheim GmbH**

Postfach 1260
79642 SCHOPFHEIM
GERMANY

Fon +49 7622 / 392-0

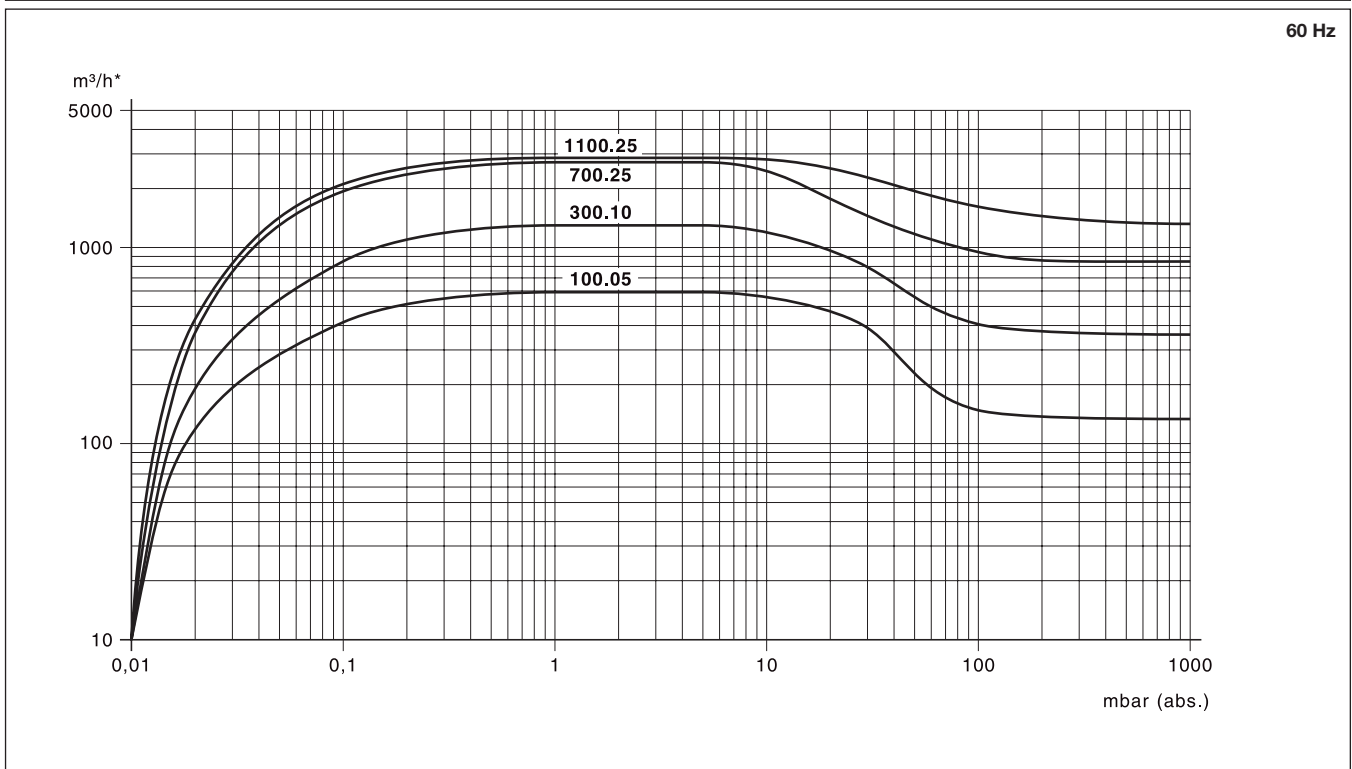
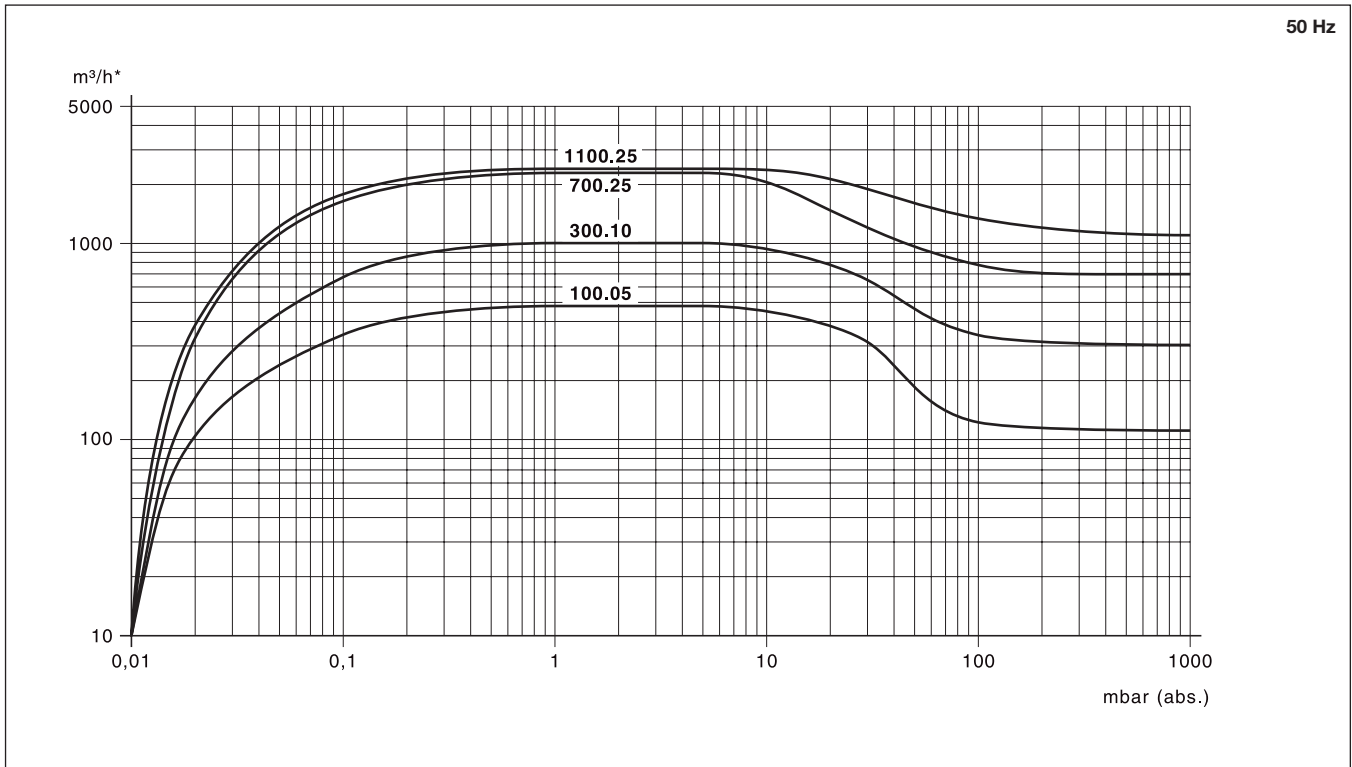
Fax +49 7622 / 392-300

e-mail: er.de@
gardnerdenver.com

www.gd-elmorietschle.com

R-VPR		100.05	300.10	700.25	1100.25
mbar (abs.) •		0,01			
dB(A)	50 Hz	74	76	80	83
	60 Hz	76	78	83	86
kg		225	425	1080	1440

m³/h mbar (abs.) • mbar (abs.) dB(A) kg	Saugvermögen Enddruck Ansaugdruck Mittlerer Schallpegel Max. Gewicht	Capacity Ultimate vacuum Suction pressure Average noise level Maximum weight	Débit Pression limite Pression d'aspiration Niveau sonore moyen Poids maxi.	Portata Pressione finale Pressione di aspirazione Rumorosità media Peso massimo
---	--	--	---	---



* bezogen auf den Zustand im Sauganschluss./ related to suction conditions at inlet connection./ relatif à l'état régnant à l'aspiration./ riferito alle condizioni in aspirazione.
 Kennlinien und Tabellenangaben sind ermittelt nach PNEUROP und beziehen sich auf betriebswarme Vakuumpumpen./ Curves and tables calculated according to PNEUROP standards and refer to vacuum pump at normal operating temperature./ Les courbes et tableaux sont établies selon la norme PNEUROP, pompe à température de fonctionnement./ Le curve caratteristiche ed i dati riportati nelle tabelle rispondono alle norme PNEUROP e si riferiscono alle pompe per vuoto con funzionamento a regime.

Weitere Details und Maße entnehmen Sie bitte unseren Datenblättern./ Please consult our data sheets for further details and dimensions./ Pour plus de détails et dimensions veuillez consulter les fiches techniques./ Potrete rilevare ulteriori dettagli e dimensioni dai nostri fogli dati..

Technische Änderungen vorbehalten! / We reserve the right to alter technical information! / Sous réserve de modification technique! / Salvo modifiche tecniche!